

# Регулируемый детский стул

**Kotokota.com**

## Дополнительные опции Ограничитель и столик Руководство пользователя/гарантия

Пожалуйста, следуйте инструкции.

### Перечень деталей:

1. Основание ограничителя.
2. Держатель ограничителя - 2 штуки.
3. Подвижная планка.
4. Упор.
5. Регулировочные пазы.
6. Ручка защелки.
7. Болты - 5 штук.
8. Гайки-бочоноки - 5 штук.
9. Пазы для установки столика
10. Столик ( если покупался отдельно).

### Схема сборки:

1. Соберите регулируемый стул согласно инструкции к нему, но не устанавливайте сиденье.
2. Установите на подвижную планку (3) упор (4) ( рис. 1 ).
3. Вложите гайки-бочоноки (8) в предназначенные для них отверстия в держателях ограничителя (2) ( рис.2 ).

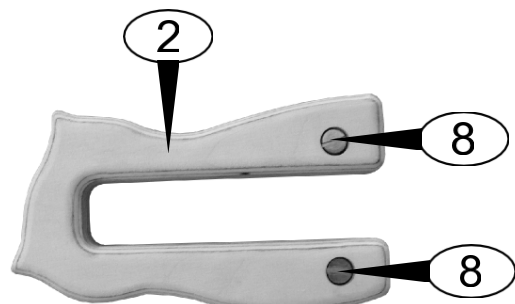


Рис. 2

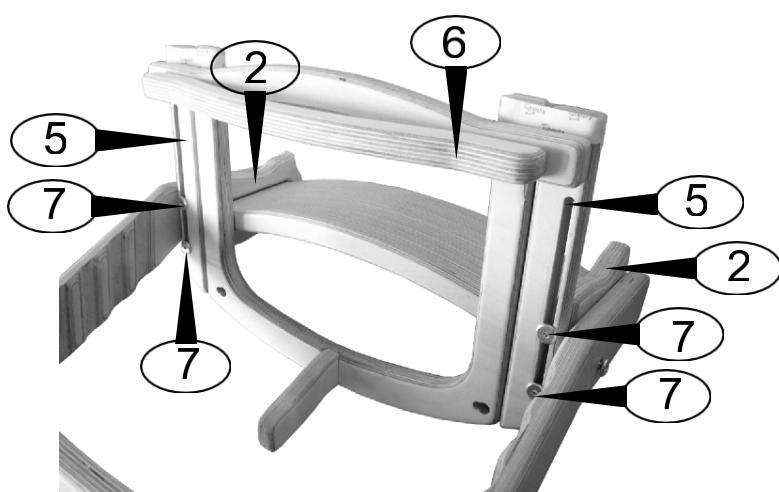


Рис. 3

4. Переверните стул и положите его лицевой поверхностью на пол ( рис 3 ).
5. Наденьте на спинку держатели (2) сверху и прикрутите основание ограничителя (1) снизу болтами (7) через регулировочные пазы (5) ( рис. 3 ). Не затягивайте болты полностью. Обратите внимание, что держатели (2) нужно установить в соответствии с ( рис. 4 ) - отверстия для гаек - бочонков должны смотреть внутрь стула и более высокая часть держателя должна быть спереди.
6. Поставьте стул на ножки.
7. Снимите предохранительные бумажные наклейки, соединяющие подвижную планку и основание ограничителя.

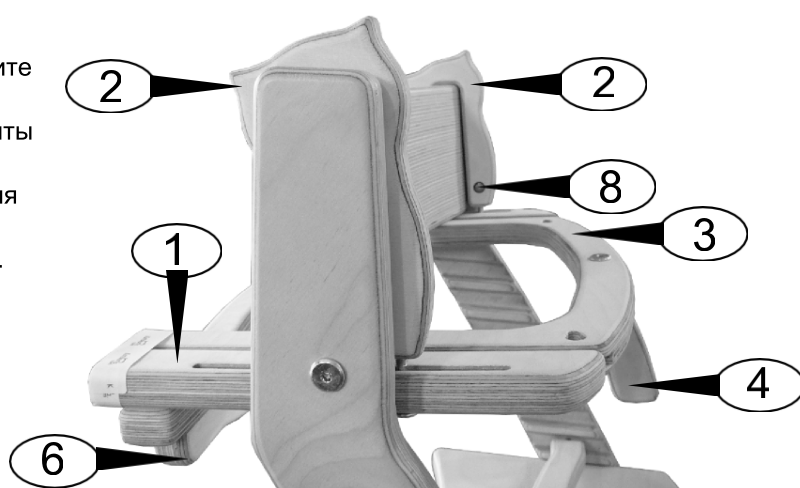


Рис. 4

### Регулировка:

1. Установите на стул сиденье и отрегулируйте его и подножку для Вашего ребенка. Затяните болты спинки и изогнутой планки. Для детей до полутора лет мы рекомендуем установить сиденье в третий сверху паз, а подножку в паз под изогнутой планкой - но, в зависимости от телосложения ребенка, возможны и другие варианты.
2. Выдвиньте ограничитель максимально вперед по регулировочным пазам.
2. Нажмите вниз на ручку защелки (6) и одновременно потяните вперед подвижную планку (3) ( ( рис. 4 ) - защелка откроется.
3. Выдвиньте подвижную планку (3) максимально вперед и опустите вниз до касания упором подножки стула - ограничитель открыт.
4. Посадите Вашего малыша на сиденье так, чтобы его ноги стояли на подножке.
5. Приподнимите подвижную планку до горизонтального положения и задвиньте ее до щелчка - ограничитель закрыт.
6. Задвиньте ограничитель по регулировочным пазам так, чтобы подвижная планка касалась животика Вашего малыша и заметьте это положение.
7. Откройте ограничитель и снимите малыша со стула.
8. Затяните болты ограничителя, зафиксировав его в замеченном в пункте 6. положении.

### Установка столика ( если он был куплен отдельно, дополнительная опция ):

1. Установите столик (10) так, чтобы металлические фиксаторы столика зашли в пазы для установки столика (9) на подвижной планке (3) ( рис. 5 ).
2. Сдвиньте установленный столик вправо примерно на 0.5 сантиметра.
3. Для снятия столика сдвиньте его влево и достаньте фиксаторы из пазов.

Столик может выдвигаться вперед вместе с подвижной планкой либо сниматься до открытия ограничителя.

4. Ограничитель сконструирован таким образом, что и он, и установленный на него столик имеют небольшой наклон в сторону ребенка. Если Вы предпочитаете горизонтальную установку, ослабьте немного передние болты крепления ограничителя и затяните задние - таким образом можно регулировать угол установки ограничителя.

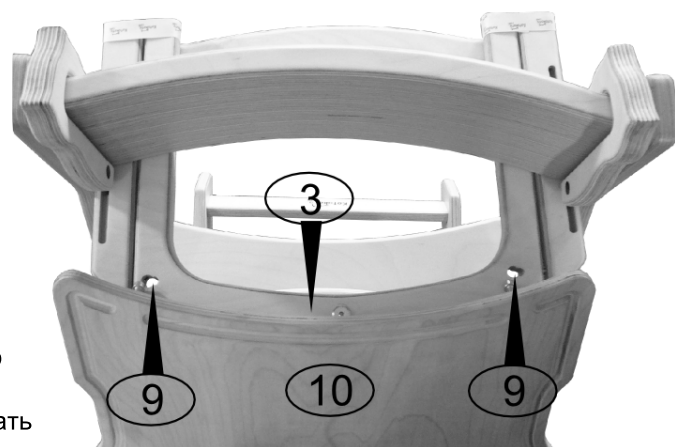


Рис. 5

### Уход:

Аналогично уходу за регулируемым стулом - смотри инструкцию.

### Информация о продукте:

Ограничитель изготовлен из березовой фанеры производства UPM-Куммене Оу (Финляндия). Использован лак с восковым эффектом, который не содержит вредных веществ и растворителей и соответствует директиве ЕС 71.3 о безопасности игрушек и детской мебели.

### Безопасность:

Используйте регулируемый стул с ограничителем только для детей, которые уже умеют уверенно сидеть. Вес ребенка не должен превышать пятнадцать килограммов. Не оставляйте ребенка на стуле без присмотра. Всегда оставайтесь вблизи ребенка. Пользуйтесь стулом с ограничителем только тогда, когда все компоненты правильно закреплены и отрегулированы. Не забудьте вновь затянуть все винты через 2 недели после сборки, а также регулярно контролировать их затяжку в дальнейшем. Сохраняйте шестигранный ключ для последующего использования.

### Прочая информация:

Древесина - это живой материал. Поэтому каждый лист фанеры, из которой изготавливается ограничитель, столик и стул, уникален в своем роде. Таким образом, фотография или образец не могут в полной мере дать представление обо всех стульях в отношении цвета, оттенков, волокон древесины, сучков и т.д.

### Гарантия:

8 лет гарантии на все деревянные детали. Все гарантии касаются материалов и дефектов производства. Настоящая гарантия не покрывает повреждения, возникшие вследствие нормального использования и износа, неправильного использования продукта, а также неисполнения прилагаемых к продукту инструкций по монтажу, эксплуатации и уходу. При обнаружении любого дефекта, напишите, пожалуйста, нам на почту, либо позвоните по телефонам, указанным на нашем сайте.

**Мы надеемся, что наши продукты принесут радость и удобство  
Вам и Вашим детям!**

**Kotokota.com**